

**Plastic Hoods for IDC-Connectors**  
**Kunststoffhauben für Flachbandkabel**

**Cable Outlet for Flat Cable**  
**Kabelausgang für Flachbandkabel**



Plastic hoods, series FPHF, in shell sizes 2 - 4.  
Kunststoffhauben der Serie FPHF in den Gehäusegrößen 2 - 4.



Shielded plastic hoods, series FPHF-...A, in shell sizes 2 - 4.  
Abgeschirmte Kunststoffhauben der Serie FPHF-...A in den Gehäusegrößen 2 - 4.

**Advantages and Special Features**

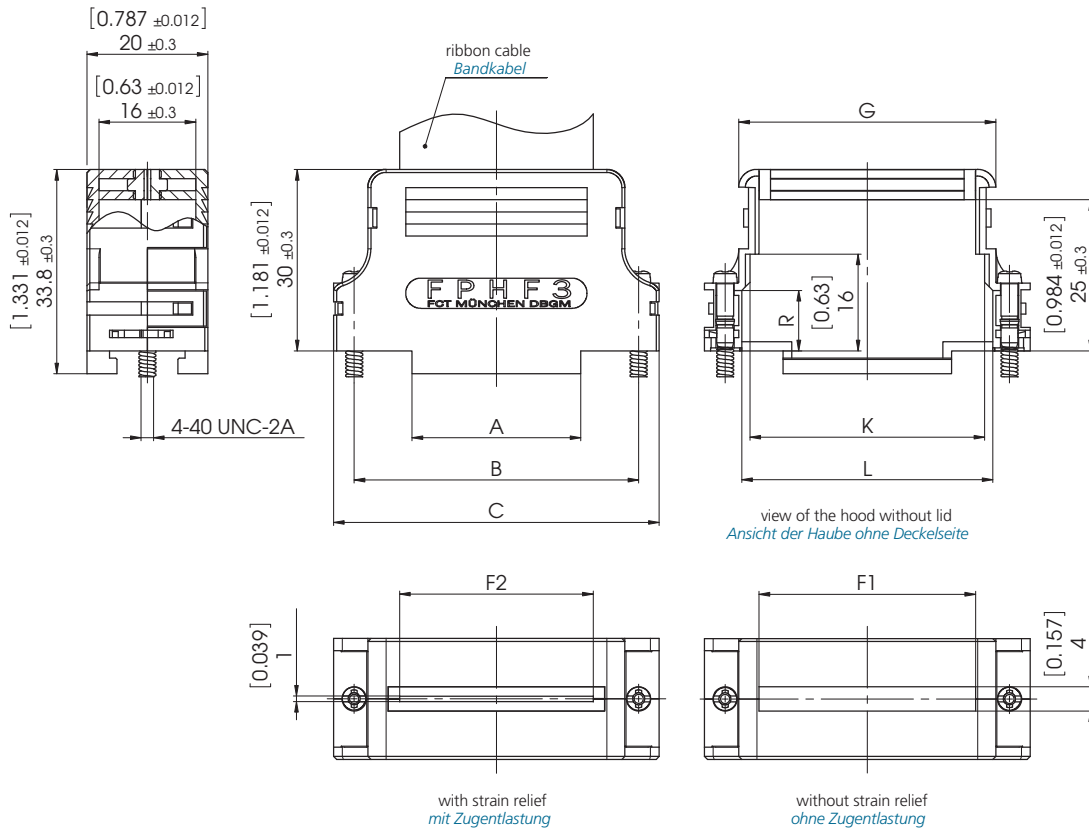
- For flat cable
- Very low hood body
- Large inner chamber
- Straight cable outlet with strain relief
- Can be used in conjunction with locking and knurled thumb screws
- Cable outlet reduction by use of strain relief

**Vorteile und Merkmale im Überblick**

- für Flachbandkabel
- sehr niedrige Bauform
- großer Innenraum
- gerader Kabelausgang mit Zugentlastung
- verwendbar mit Verriegelungs- und Rändelschrauben
- Verkleinerung des Kabelausgangs durch Zugentlastung

**Dimensions**

**Abmessungen**



**Shell Sizes and Order-Information**

**Gehäusegrößen und Bestellinformationen**

Order-No.	Shell Size / for No. of Contacts	A	B	C	F1	F2	G	K	L	R
<i>Bestell-</i> <i>nummer</i>	<i>Gehäusegröße / für Polzahl</i>	±0,3 (±0,012)	±0,1 (±0,004)	±0,3 (±0,012)	max.	max.	±0,3 (±0,012)	±0,3 (±0,012)	±0,3 (±0,012)	±0,3 (±0,02)
<b>FPHF-2*</b>	<b>2 / 15</b>	14,3 (0,563)	33,3 (1,311)	40,0 (1,575)	20,8 (0,819)	19,2 (0,756)	28,0 (1,102)	26,0 (1,024)	27,9 (1,098)	10,0 (0,394)
<b>FPHF-3*</b>	<b>3 / 25</b>	27,9 (1,098)	47,0 (1,850)	53,2 (2,094)	35,8 (1,409)	32,0 (1,260)	42,5 (1,673)	38,8 (1,528)	41,5 (1,634)	10,0 (0,394)
<b>FPHF-4*</b>	<b>4 / 37</b>	44,4 (1,748)	63,5 (2,500)	69,8 (2,748)	50,5 (1,988)	47,8 (1,882)	58,2 (2,291)	55,9 (2,201)	58,1 (2,287)	11,0 (0,433)

Dimensions in mm (inch) - *Abmessungen in mm (inch)*

**Shell Size and Order-Information**

\* For individual packing, please add the suffix **E** to each order no. e.g. **FPHF-2E**. For the shielded version, please add the suffix **A** to each hood type.

**Gehäusegrößen und Bestell-Informationen**

\* Für einzeln verpackt **E** anhängen z. B. **FPHF-2E**. Für die abgeschirmte Version muss an den Haubentyp der Zusatz **A** angehängt werden.

**Ordering Example:**

FPHF hood, shell size 2 (hood type **FPHF-2**), shielded version (**A**), individual packing (**E**). **Order Number: FPHF-2AE**

**Bestellbeispiel**

FPHF Haube, Gehäusegröße 2 (Haubentyp **FPHF-2**), abgeschirmte Version (**A**), einzeln verpackt (**E**).  
**Bestellnummer: FPHF-2AE**

**Technical Data**

**Technische Daten**

	<b>FPHF Standard Plastic Hood</b> <i>FPHF Kunststoffhaube, Standard</i>	<b>FPHF-...A Shielded Plastic Hood</b> <i>FPHF-...A Kunststoffhaube, abgeschirmt</i>
<b>Material and platings</b>	PC+ABS, flame-retardant according to UL94V-0	ABS, flame-retardant according to UL94V-0; with nickel plating over Cu (Partly PC + ABS. More detailed information available on request.)
<b>Material und Oberfläche</b>	PC+ABS, selbstverlöschend entsprechend UL94V-0	ABS, selbstverlöschend entsprechend UL94V-0; metallisiert Ni über Cu (zum Teil PC + ABS, genaue Informationen auf Anfrage)
<b>Temperature range</b>	-35 °C bis 120 °C (-31 °F to 248 °F)	-35 °C bis 95 °C (-31 °F to 203 °F)
<b>Temperaturbereich</b>	-35 °C bis 120 °C	-35 °C bis 95 °C
<b>Colour / Plating</b>	black	nickel
<b>Farbe / Oberfläche</b>	schwarz	vernickelt

**Delivery Quantity**

**Lieferumfang**

	FPHF-2 - FPHF-4	FPHF-2A - FPHF-4A
Hood, lid <i>Haube, Deckelseite</i>	1	1
Hood, base <i>Haube, Klemmseite</i>	1	1
Strain relief <i>Zugentlastung</i>	2	
Locking screws 4-40 UNC <i>Verriegelungsschraube 4-40 UNC</i>	2	2

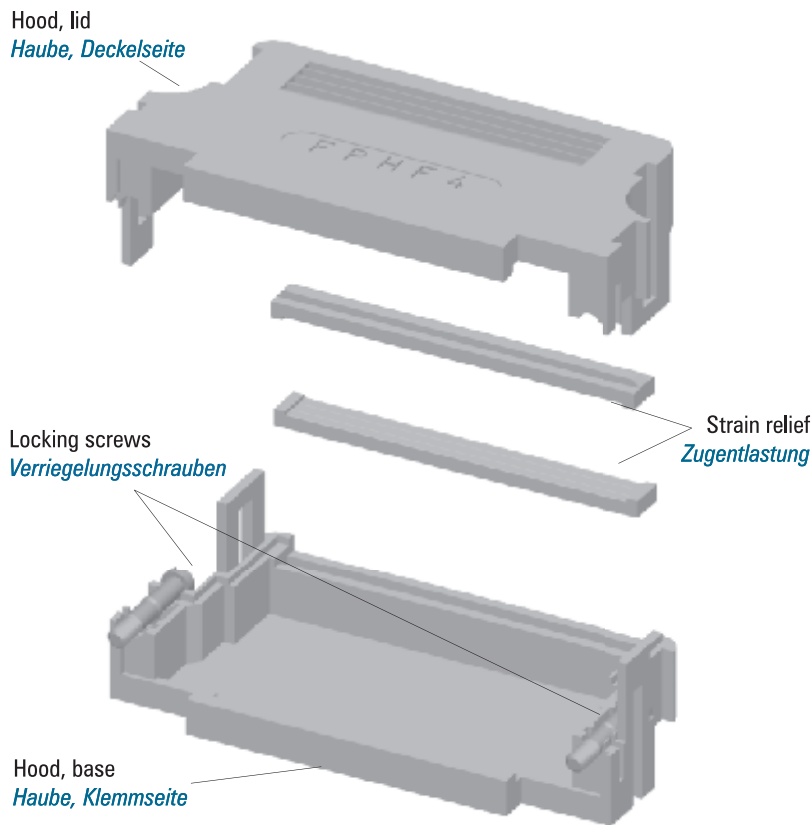
**Packing Unit**  
**Verpackungseinheit**

Please see page 387  
siehe Seite 387



**Hood Assembly and Exemplary Demonstration of Delivery Quantity**

*Haubenaufbau und beispielhafte Darstellung des Lieferumfangs*



**Accessories**  
*Zubehör*

Order No. <i>Bestellnummer</i>	Description <i>Beschreibung</i>	Technical Data/Material <i>Technische Daten/Material</i>
<b>Screws/Schrauben</b>		
FVS1/5-K1163M3	Locking screw <i>Verriegelungsschraube</i>	Thread M3 <i>Gewinde M3</i>
FVS1/5M2,5	Locking screw <i>Verriegelungs-schraube</i>	Thread M2,5 (with slotted head) <i>Gewinde M2,5 (mit Schlitzkopf)</i>
FRS1/5	Knurled thumb screw <i>Rändelschraube</i>	Thread 4-40 UNC <i>Gewinde 4-40 UNC</i>
FRS1/5M3	Knurled thumb screw <i>Rändelschraube</i>	Thread M3 <i>Gewinde M3</i>
FRS1/5M2,5	Knurled thumb screw <i>Rändelschraube</i>	Thread M2,5 <i>Gewinde M2,5</i>
FRSK1/5	Knurled thumb screw with plastic cap <i>Rändelschraube mit Kunststoffkappe</i>	Thread 4-40 UNC <i>Gewinde 4-40 UNC</i>
FRSK1/5M3	Knurled thumb screw with plastic cap <i>Rändelschraube mit Kunststoffkappe</i>	Thread M3 <i>Gewinde M3</i>



**Modifications on request.**

**Modifikationen auf Anfrage.**