

# HN10-WD

## Verschlussschraube

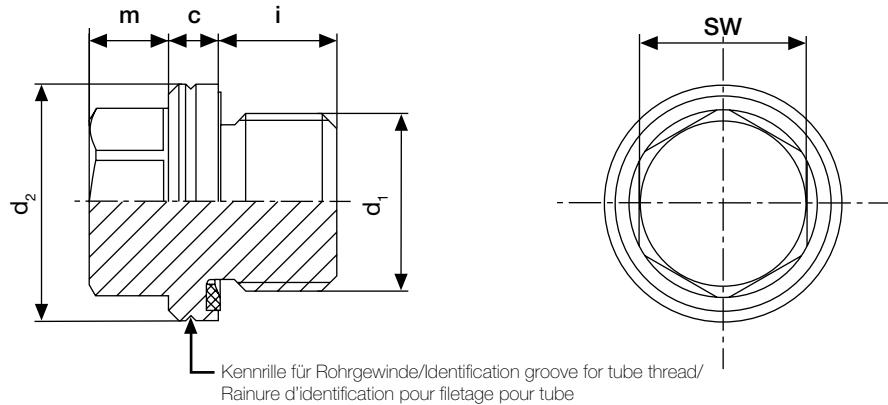
mit elastischer Dichtung

## Plug

with sealing forming

## Bouchon

avec joint d'étanchéité



**Einsatzbereich/using/utilisation:** Maschinen-, Getriebe-, Motorenbau/machine-, gear-, motor construction/  
construction de machines, engrenages, moteurs

**Profildichtung/seal/joint DIN 3869**

**Einsatztemperatur/temperature:**

- NBR 85 Shore -30° C – +100° C / -22 F – +210 F
- FKM 80 Shore -20° C – +200° C / -4 F – +390 F
- andere Temperaturbereiche auf Anfrage/  
others on demand/ autres sur demande

**Werkstoff/material/matériau:**

- Stahl/steel/acier 11SMnPb(Te)30+C  
DIN/ EN10277-3 ultraschall- und riss-  
geprüft/ ultrasonic tested/contrôlé
- andere Werkstoffe auf Anfrage/  
others on demand/autres sur demande

**Beschichtung/coating/revêtement:**

- Cr-(VI)-frei/Cr-(VI)-free/sans Cr-(VI):  
nanopassiviert A3K/Zn Nano (ISO 4042)
- verzinkt gelb chromatiert (A3L ISO4042)/  
yellow zinc chromate plating/zingué jaune  
chromaté
- andere Beschichtungen auf Anfrage/  
others on demand/autres sur demande

d <sub>1</sub>		d <sub>2</sub>	c	i	SW	m	Anziehdrehmoment Prevailing torque Couple de serrage
Metrisches Feingewinde Fine pitch thread Filetage à pas fin	Rohrgewinde Tube thread Filetage pour tube						
DIN 13	DIN ISO 228	h14	+0,5	±0,2	h14	±0,35	Nm*
M 8x1	—	12	4	8	8	6	8
M10x1	—	14	4	8	10	6	12
—	G1/8" A	13,9	4	8	10	6	12
M12x1,5	—	17	5	12	13	6	25
—	G1/4" A	18,9	5	12	13	6	30
M14x1,5	—	19	5	12	13	6	35
M16x1,5	G3/8" A	21,9	5	12	17	6	50
M18x1,5	—	23,9	5	12	17	8	60
M20x1,5	—	25,9	5	14	19	8	70
—	G1/2" A	26,9	5	14	19	8	80
M22x1,5	—	27	5	14	19	8	80
M26x1,5	—	31,9	5	16	24	10	120
M27x2	G3/4" A	31,9	5	16	24	10	135
M33x2	G1" A	39,9	6,5	16	27	11	225
M42x2	G1 1/4" A	49,9	6,5	16	30	12	360
M48x2	G1 1/2" A	55	6,5	16	30	12	400

Nm\* = Richtwert, Verhalten abhängig von Material, Beschichtung und Beschaffenheit des Gegenstücks/ guidance level/ valeur indicative