

Metal Hoods with Angled Cable Outlets
Metallhauben mit abgewinkelten
Kabelausgängen

Angled Cable Outlet
Abgewinkelter Kabelausgang



Advantages and Special Features

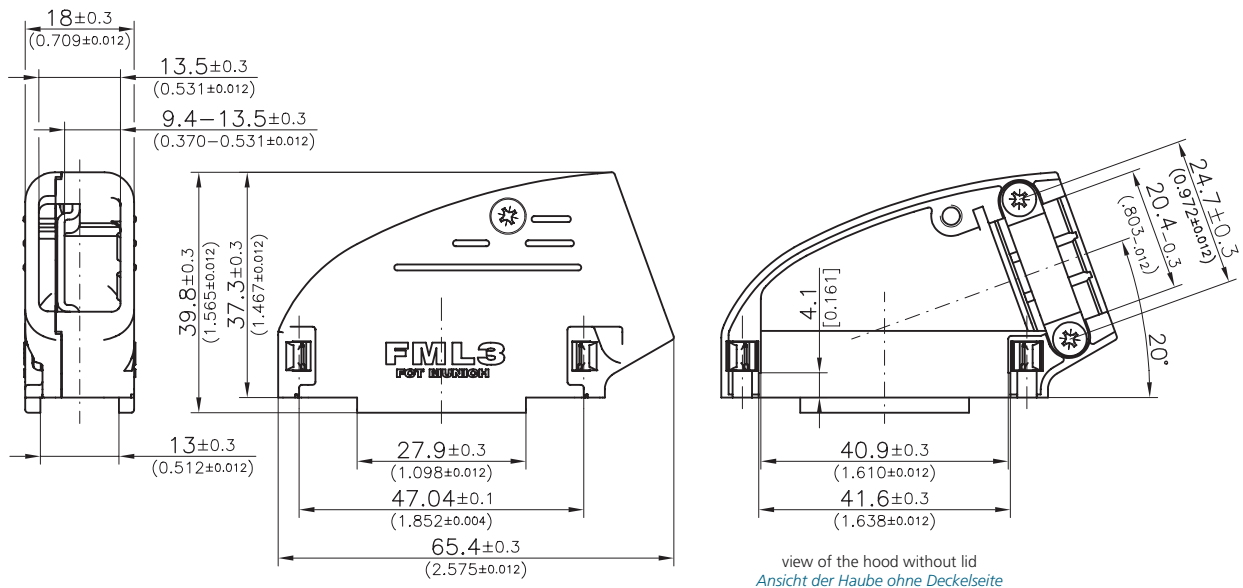
- 20° cable outlet with strain relief
- Suitable for robust use
- Easy assembly with snap-in system
- Can only be used with slide lock
- Suitable for mounting in rows due to its 20° cable outlet and low height

Vorteile und Merkmale im Überblick

- 20° Kabelausgang mit Zugentlastung
- für robuste Einsätze geeignet
- Montageerleichterung durch das Verrasten der beiden Haubenhälften
- nur als Version mit Gleitverriegelung einsetzbar
- Durch 20° Kabelausgang und geringe Bauhöhe für Montage in Reihe hintereinander geeignet

Metal hood FML3 in shell sizes 3.
Metallhaube FML3 in der Gehäusegröße 3.

Dimensions
Abmessungen



Shell Size and Order-Information
Gehäusegrößen und Bestell-Informationen

Order Number FML3
Dimensions see figure above

Bestellnummer FML3
Abmessungen siehe oben

Special Accessories for FML

For several cable clampings crimp ferrules and cable ferrules are available. It is possible to make a separate cable clamp and cable screen clamp by using cable ferrules and crimp ferrules.

Sonderzubehör für FML

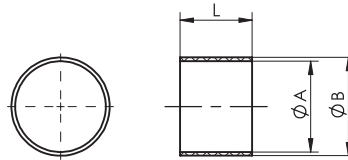
Für verschiedene Zugentlastungsmöglichkeiten sind unterschiedliche Crimphülsen und Stützhülsen als Zubehör lieferbar. Durch die Verwendung von Stützhülse und Crimphülsen ist eine separate Kabelklemmung (Crimphülse) und Kabelschirmverschraubung (Stützhülse) möglich.

Dimensions and Order-Information for Cable Ferrules

Abmessungen und Bestell-Informationen der Stützhülsen

Order No. <i>Bestellnummer</i>	Description <i>Bezeichnung</i>	A	B	L
F53M182	Cable ferrule 9,4/10,3 <i>Stützhülse 9,4/10,3</i>	9,4 (0.370)	10,3 (0.406)	9,5 (0.374)
F53M183	Cable ferrule 7,3/8,4 <i>Stützhülse 7,3/8,4</i>	7,3 (0.287)	8,4 (0.331)	7 (0.276)
F53M184	Cable ferrule 6,7/7,6 <i>Stützhülse 6,7/7,6</i>	6,7 (0.264)	7,6 (0.299)	9,5 (0.374)
F53M185	Cable ferrule 4,8/5,9 <i>Stützhülse 4,8/5,9</i>	4,8 (0.189)	5,9 (0.232)	7 (0.276)

Dimensions in mm (inch) - *Abmessungen in mm (inch)*



**Hood Assembly and Exemplary
Demonstration of Delivery Quantity**

**Haubenaufbau und beispielhafte
Darstellung des Lieferumfangs**

