

Plastic Hoods with Low Hood Body
Kunststoffhauben mit niedriger Bauform

Right-Angled Cable Outlet
Rechtwinkliger Kabelausgang



Plastic hoods, series FKS, in shell sizes 1 - 3.
Kunststoffhauben der Serie FKS in den Gehäusegrößen 1 - 3.



Metallised plastic hoods, series FKS...A, in shell sizes 1 - 3.
Metallisierte Kunststoffhauben der Serie FKS...A in den Gehäusegrößen 1 - 3.

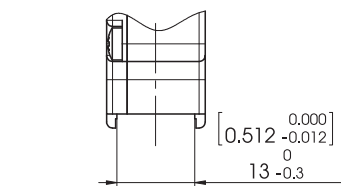
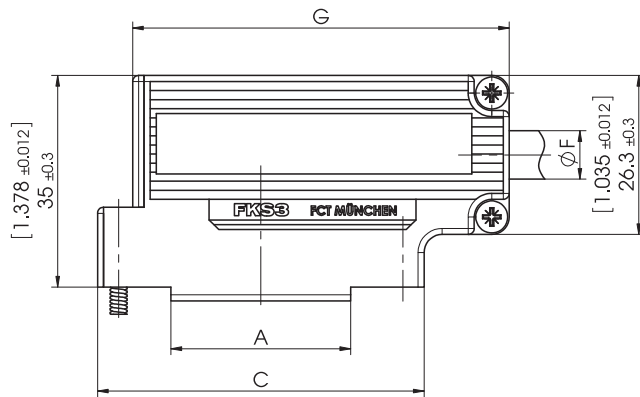
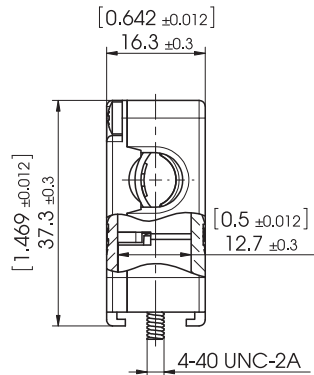
Advantages and Special Features

- Very low hood body 35 mm (1.378")
- Large inner chamber
- Right angled cable outlet with strain relief
- Can be used in conjunction with locking or knurled thumb screws
- Also available in shielded version (metallised)
- Modification (**K189**), to enable the use of slide locks, available
- Also available with rubber bushing **FKT**

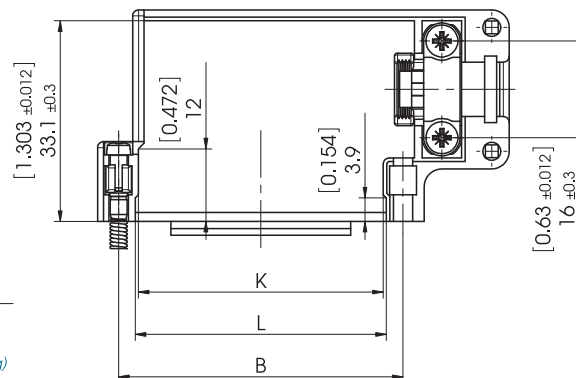
Vorteile und Merkmale im Überblick

- sehr niedrige Bauform (35mm)
- großer Innenraum
- rechtwinkliger Kabelausgang mit Zugentlastung
- verwendbar mit Verriegelungs- oder Rändelschrauben
- auch in abgeschirmter Version verfügbar (metallisiert)
- Modifikation (**K189**) für den Einsatz von Gleitverriegelung verfügbar
- auch mit Knickschutzülle **FKT** erhältlich

Dimensions
Abmessungen



modification no. -K189 only (for slide lock system)
nur bei Modifikations-Nr. -K189 (für Gleitverriegelung)



view of the hood without lid
Ansicht der Haube ohne Deckelseite

Shell Sizes and Order-Information

Gehäusegrößen und Bestellinformationen

Order-No.	Features	Shell Size/ for No. of Contacts	A	B	C	Ø F		G	K	L		
Bestell- nummer	Merkmale	Gehäuse- größe/ für Polzahl	±0,2	±0,1	±0,3	Cable Diameter / Kabeldurchmesser		±0,3	±0,3	±0,3		
			(±0,008)	(±0,004)	(±0,012)	without	with Rubber	(±0,012)	(±0,012)	(±0,012)		
			Rubber Bushing	Bushing Order-Nr.	ohne	mit Knickschutz- tülle Best.-Nr.	Knickschutztülle	tülle	min.	-	max.	max.
FKS1*		1 / 9	10,0 (0,394)	25,0 (0,984)	32,0 (1,260)	3,0 (0,118)	-	8,5 (0,335)	FKT1-2 6,5 (0,256)	46,1 (1,815)	18,5 (0,728)	19,5 (0,768)
FKS1-K201*	Large cable outlet großer Kabelausgang	1 / 19	10,0 (0,394)	25,0 (0,984)	32,0 (1,260)	8,5 (0,335)	-	12,0 (0,472)	FKT3-4 9,0 (0,354)	46,1 (1,815)	18,5 (0,728)	19,5 (0,768)
FKS2*		2 / 15	16,0 (0,630)	33,3 (1,311)	40,3 (1,587)	3,0 (0,118)	-	8,5 (0,335)	FKT1-2 6,5 (0,256)	54,4 (2,142)	26,8 (1,055)	27,8 (1,094)
FKS2-K201*	Large cable outlet großer Kabelausgang	2 / 15	16,0 (0,630)	33,3 (1,311)	40,3 (1,587)	8,5 (0,335)	-	12,0 (0,472)	FKT3-4 9,0 (0,354)	54,4 (2,142)	26,8 (1,055)	27,8 (1,094)
FKS3*		3 / 25	29,7 (1,169)	47,0 (1,850)	54,0 (2,126)	3,0 (0,118)	-	8,5 (0,335)	FKT1-2 6,5 (0,256)	68,1 (2,681)	40,5 (1,594)	41,5 (1,634)
FKS3-K201*	Large cable outlet großer Kabelausgang	3 / 25	29,7 (1,169)	47,0 (1,850)	54,0 (2,126)	8,5 (0,335)	-	12,0 (0,472)	FKT3-4 9,0 (0,354)	68,1 (2,681)	40,5 (1,594)	41,5 (1,634)

Dimensions in mm (inch) - *Abmessungen in mm (inch)*

* For individual packing, please add the suffix E to each order no. e.g. FKS1E. Standard 100 units per carton.

* Für einzeln verpackt E anhängen z. B. FKS1E. Standard 100 Stück satzweise verpackt

Ordering Example:

FKS hood, shell size 1 (hood type **FKS1**), shielded version (**A**), for slide lock system (modification **K189**)
Order Number: FKS1A-K189

Bestellbeispiel

FKS Haube, Gehäusegröße 1 (Haubentyp **FSK1**), abgeschirmte Version (**A**), für Gleitverriegelungssystem (Modifikation **K189**) **Bestellnummer: FKS1A-K189**

Shell Size and Order-Information

Rubber bushings for cable listed in the table are not delivered with hoods. For the shielded version, please add the suffix A to each hood type.

Gehäusegrößen und Bestell-Informationen

Die Knickschutztüllen laut Tabelle sind nicht im Lieferumfang enthalten. Für die abgeschirmte Version muss an den Haubentyp der Zusatz A angehängt werden.

Technical Data

Technische Daten

	FKS Standard Plastic Hood <i>FKS Kunststoffhaube Standard</i>	FKS Shielded Plastic Hood <i>FKS Kunststoffhaube, abgeschirmt</i>
Material and plating	PC+ABS, flame retardant according to UL94V-0	ABS, flame-retardant according to UL94V-0; plastic with nickel plating over Cu (Partly PC + ABS. More detailed information available on request.)
Material und Oberfläche	PC+ABS, selbstverlöschend entsprechend UL94V-0	ABS, selbstverlöschend entsprechend UL94V-0; metallisiert Ni über Cu (zum Teil PC + ABS, genaue Informationen auf Anfrage)
Temperature range	-35 °C bis 120 °C (-31 °F to 248 °F)	-35 °C bis 95 °C (-31 °F to 203 °F)
Temperaturbereich	-35 °C bis 120 °C	-35 °C bis 95 °C
Max. torque *	40 Ncm (0,295 fl.lb.)	40 Ncm (0,295 fl.lb.)
max. Anzugsmoment *	40 Ncm	40 Ncm
Colour / plating	black	nickel plated
Farbe / Oberfläche	schwarz	vernickelt

* Not for locking screws * Nicht für Verriegelungsschrauben



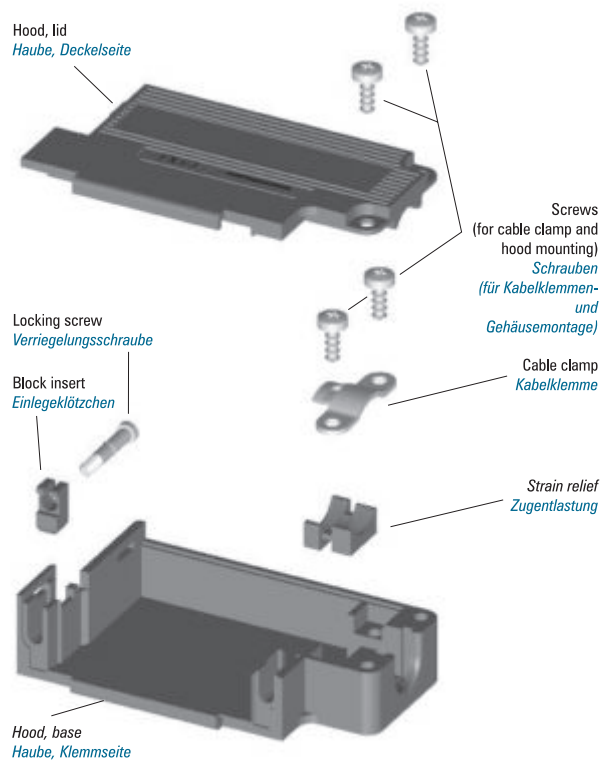
Delivery Quantity

Lieferumfang

	FKS1 - FKS3	FKS1A - FKS3A
Hood, lid <i>Haube, Deckelseite</i>		1
Hood, base <i>Haube, Klemmseite</i>		1
Block insert <i>Einlegeklötzchen</i>		1
Cable clamp <i>Kabelklemme</i>		1
Screw (for cable clamp and hood mounting) <i>Schraube (für Kabelklemme- und Gehäusemontage)</i>		4
Locking screw <i>Verriegelungsschraube</i>		1
Strain relief <i>Zugentlastung</i>		1

Hood Assembly and Exemplary Demonstration
of Delivery Quantity

Haubenaufbau und beispielhafte Darstellung
des Lieferumfangs



Packing Unit
Verpackungseinheit



Please see page 387
siehe Seite 387

Hoods with modification number K201 (large cable outlet) are delivered without strain relief.
Hauben mit der Modifikationsnummer K201 (großer Kabelausgang) werden ohne Zugentlastung geliefert.