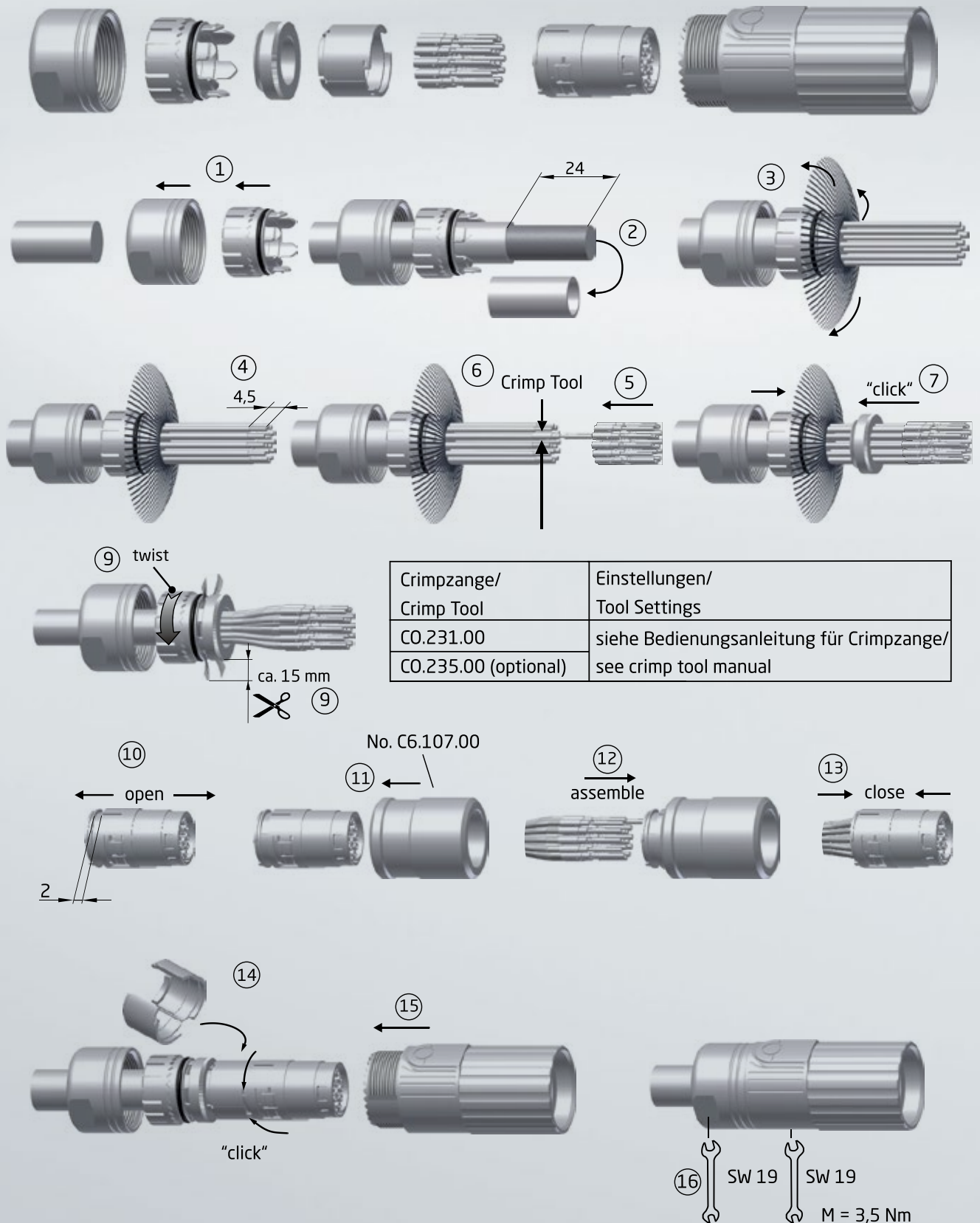


617

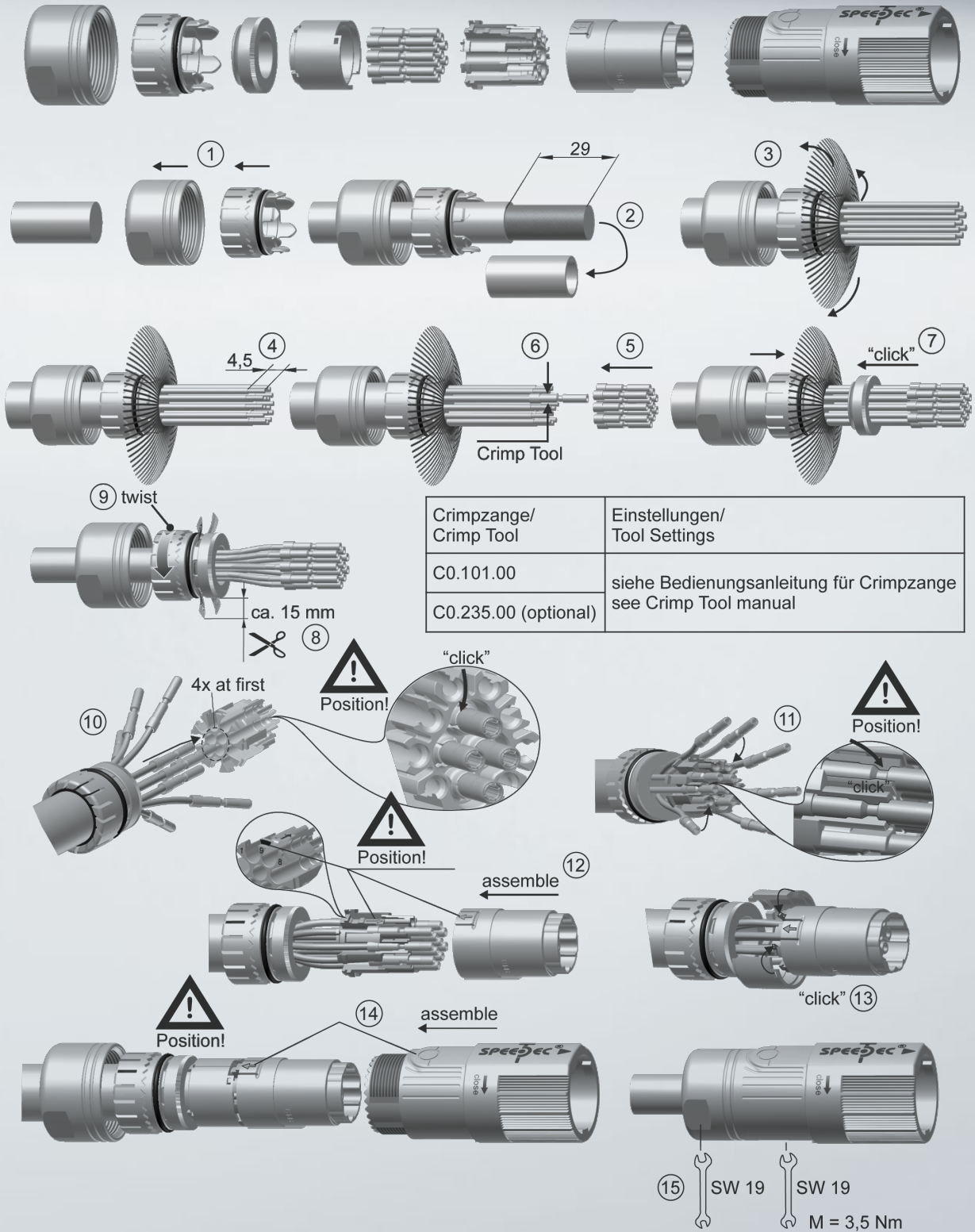
Serie 617 Stecker 17-polig, für Crimpkontakte Series 617 Plug 17-pin, crimp version



Crimpzange/ Crimp Tool	Einstellungen/ Tool Settings
C0.231.00	siehe Bedienungsanleitung für Crimpzange/
C0.235.00 (optional)	see crimp tool manual

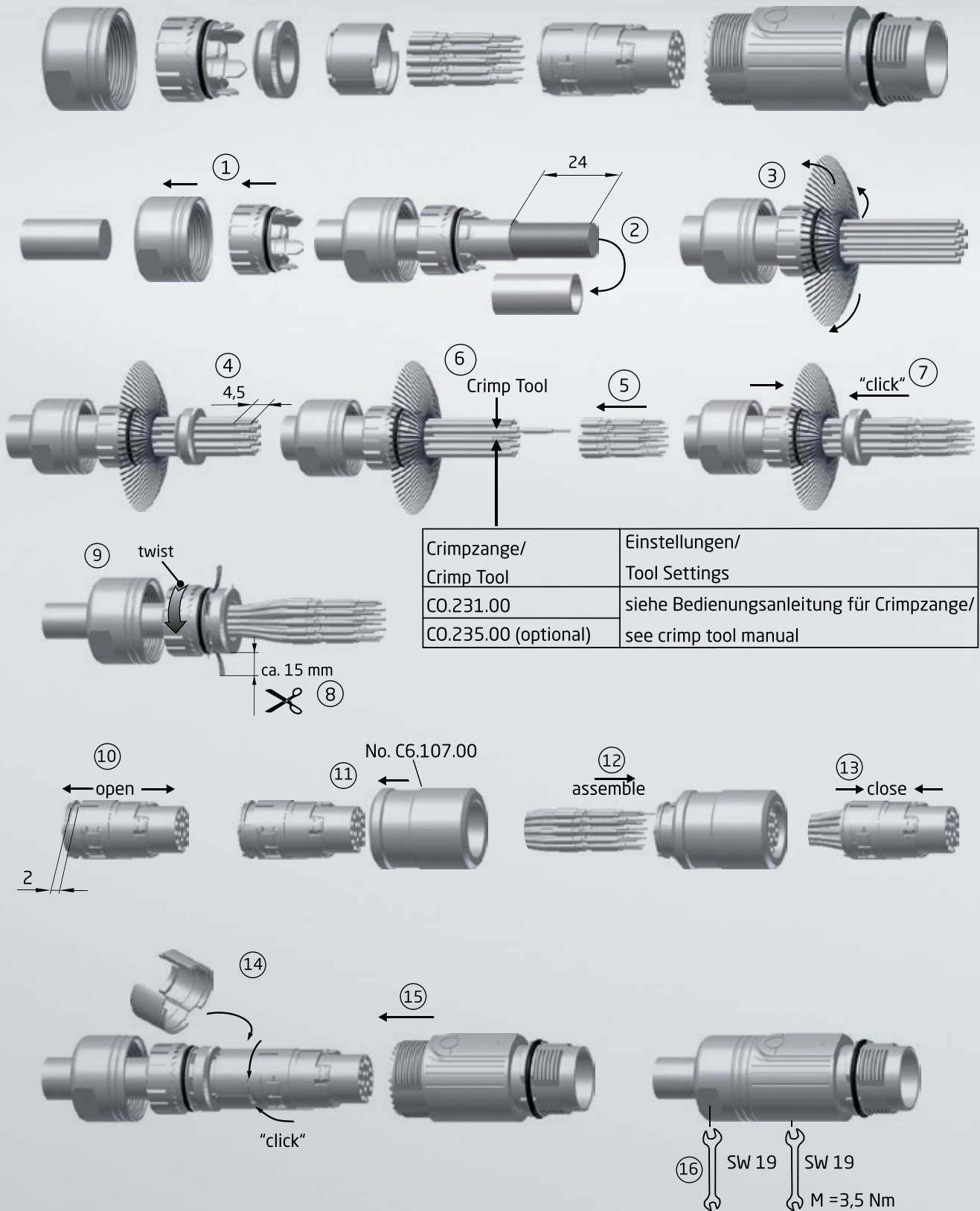
No. C6.107.00

Serie 617 Stecker 12-polig, für Crimpkontakte
Series 617 Plug 12-pin, crimp version

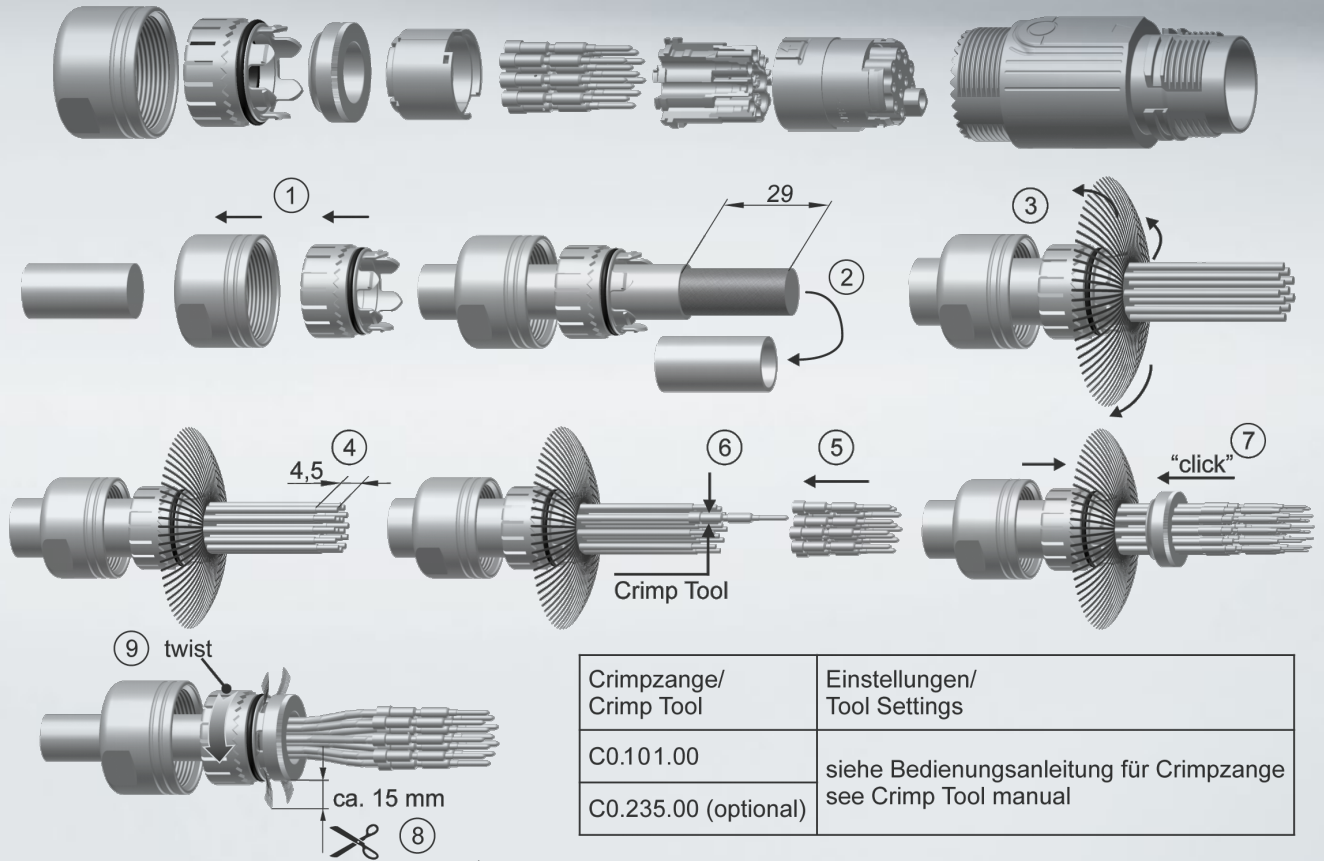


Crimpzange/ Crimp Tool	Einstellungen/ Tool Settings
C0.101.00	siehe Bedienungsanleitung für Crimpzange see Crimp Tool manual
C0.235.00 (optional)	

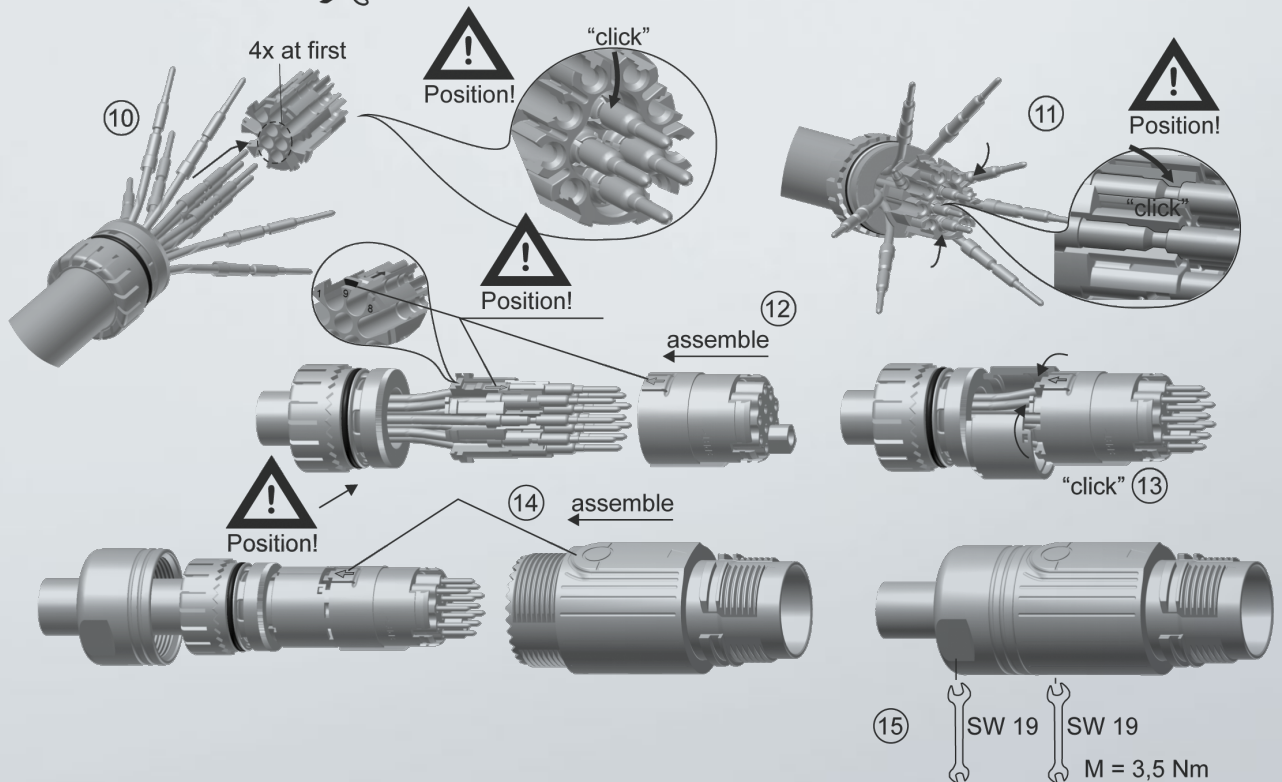
Serie 617 Kupplung 17-polig, für Crimpkontakte
Series 617 Extension 17-pin, crimp version



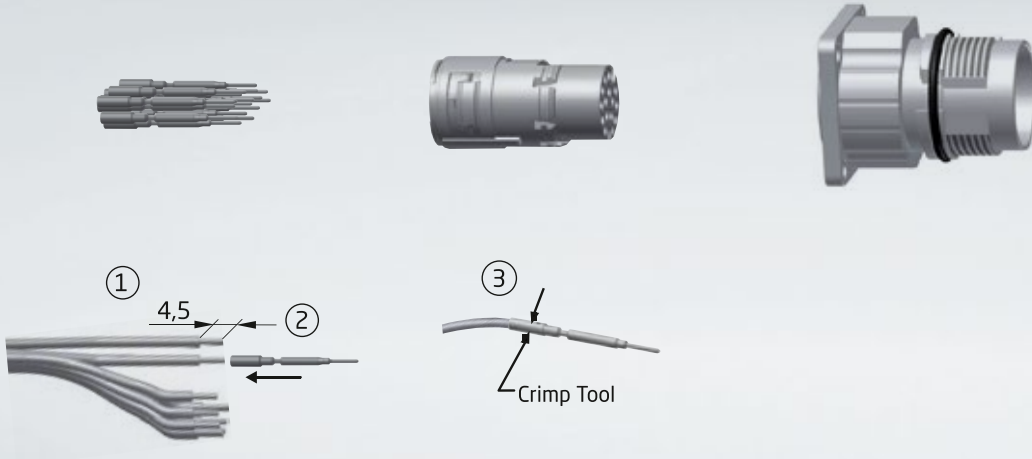
Serie 617 Kupplung 12-polig, für Crimpkontakte
Series 617 Extension 12-pin, crimp version



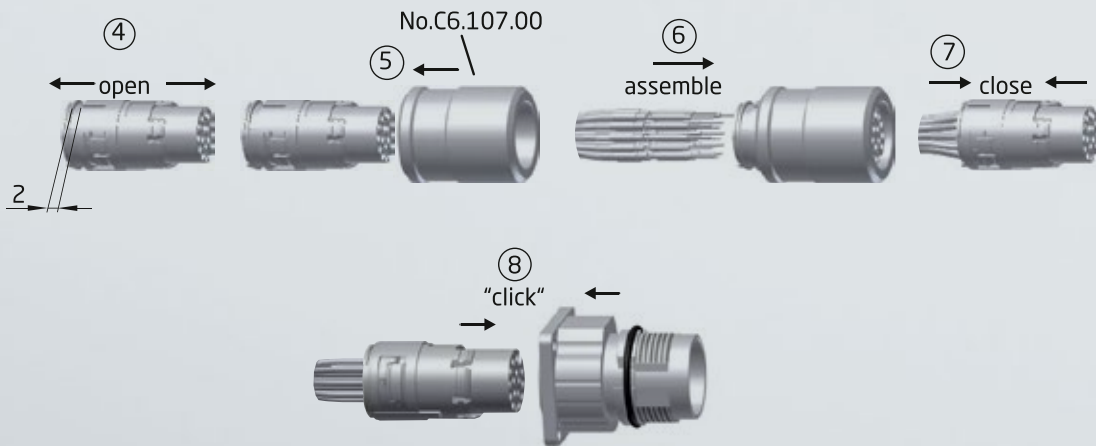
Crimpzange/ Crimp Tool	Einstellungen/ Tool Settings
C0.101.00	siehe Bedienungsanleitung für Crimpzange see Crimp Tool manual
C0.235.00 (optional)	



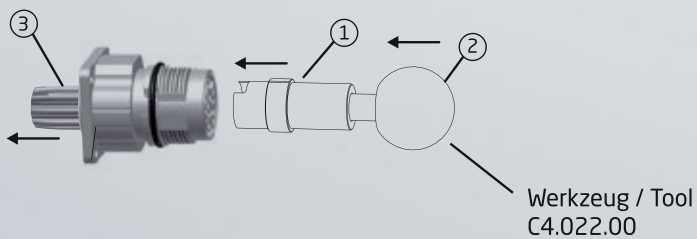
Serie 617 Einbaudose 17-polig, für Crimpkontakte
Series 617 Receptacle 17-pin, crimp version



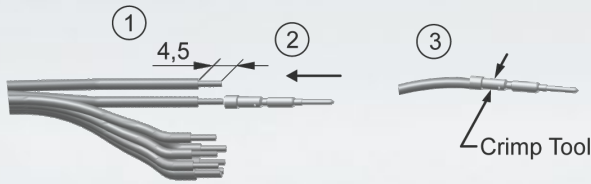
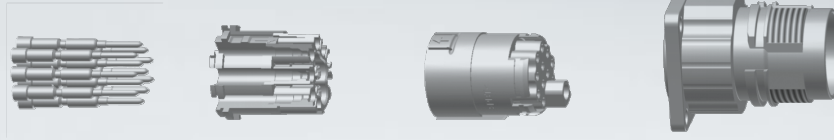
Crimpzange/ Crimp Tool	Einstellungen/ Tool Settings
CO.231.00	siehe Bedienungsanleitung für Crimpzange/
CO.235.00 (optional)	see crimp tool manual



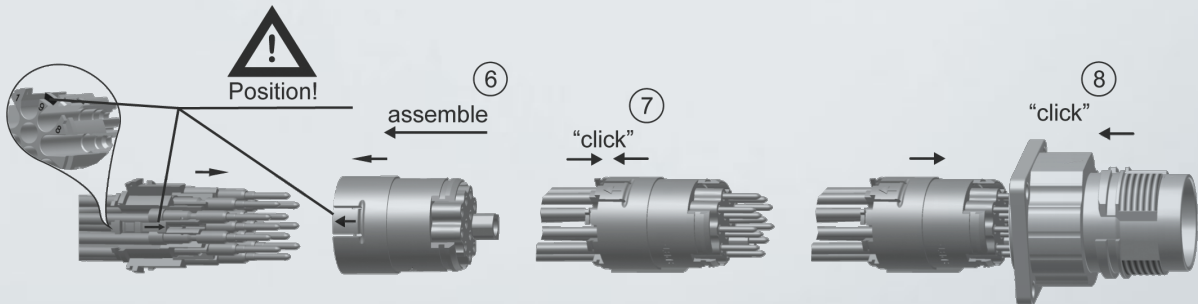
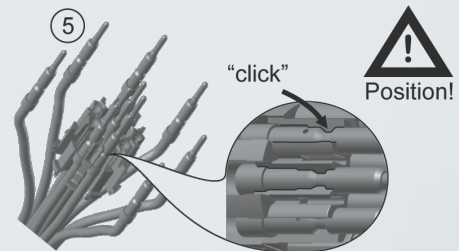
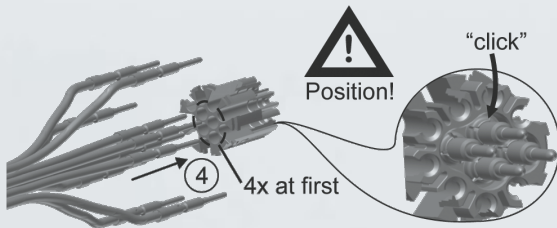
Demontage / Dismounting



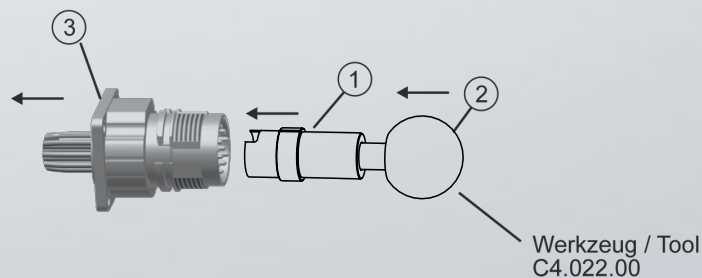
Serie 617 Einbaudose 12-polig, für Crimpkontakte
Series 617 Receptacle 12-pin, crimp version



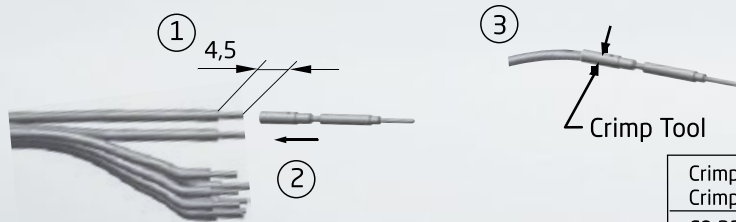
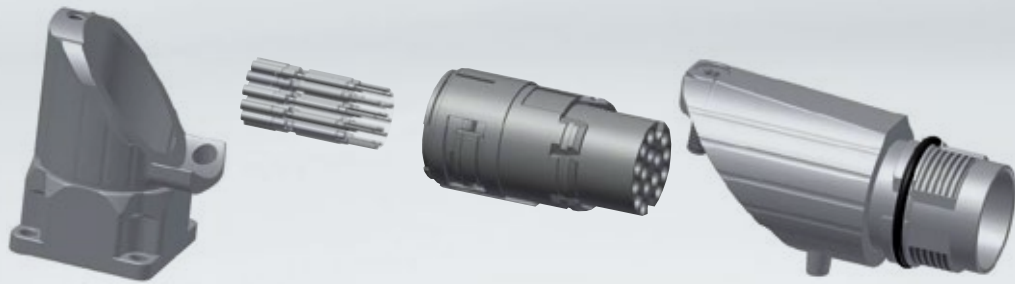
Crimpzange/ Crimp Tool	Einstellungen/ Tool Settings
C0.101.00	siehe Bedienungsanleitung für Crimpzange
C0.235.00 (optional)	see Crimp Tool manual



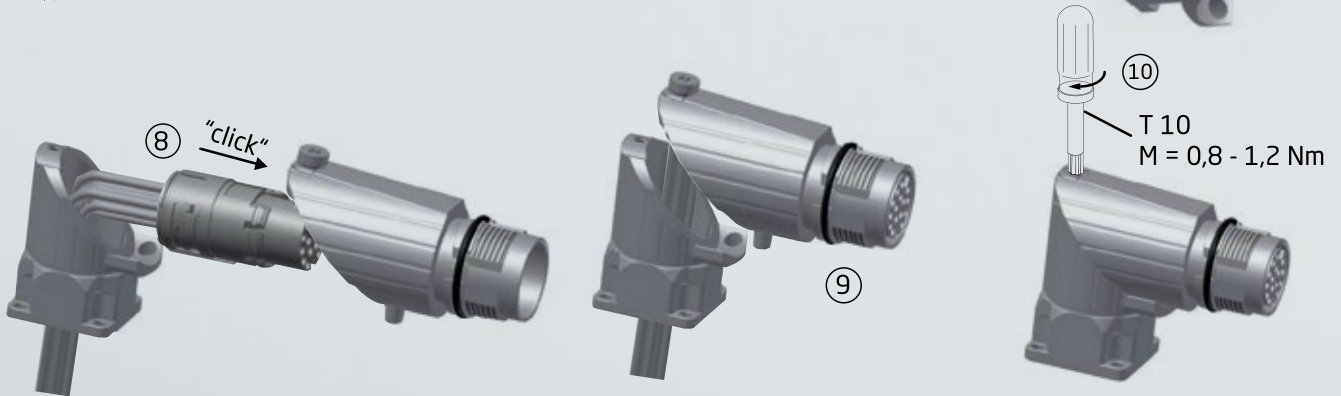
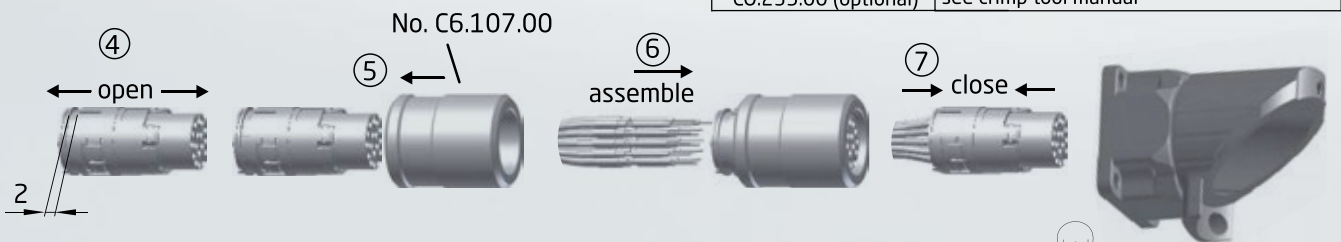
Demontage / Dismounting



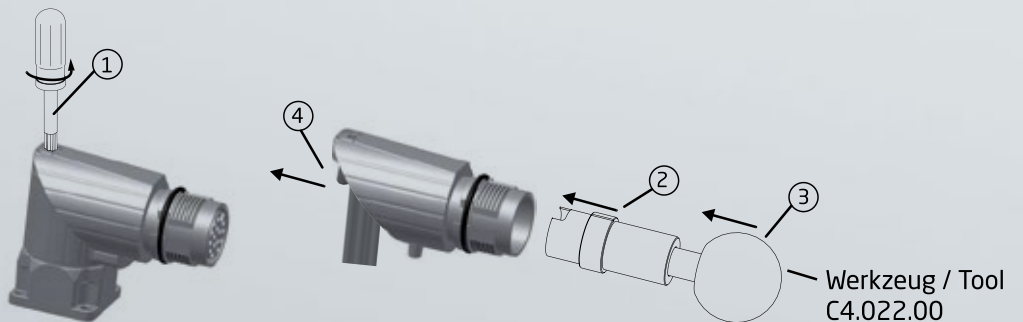
Serie 617 Winkeleinbaudose 17-polig, für Crimpkontakte
Series 617 Receptacle Angled 17-pin, crimp version



Crimpzange/ Crimp Tool	Einstellungen/ Tool Settings
CO.231.00	siehe Bedienungsanleitung für Crimpzange/
CO.235.00 (optional)	see crimp tool manual



Demontage / Dismounting



Serie 617 Winkeleinbaudose 12-polig für Crimpkontakte
Series 617 Receptacle Angled 12-pin, crimp version

