

HN8-UN-OR

Verschlussschraube

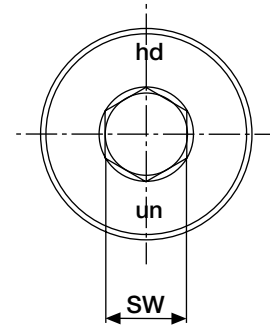
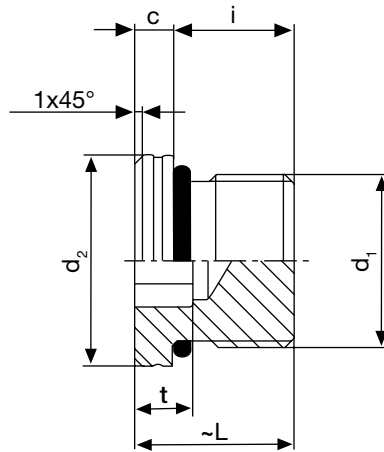
mit UNF-, UN-Gewinde
nach ISO 11926-4 (SAEJ514)

Plug with O-ring

with UNF, UN thread
acc. ISO 11926-4 (SAEJ514)

Bouchon avec joint

avec filetage UNF, UN
selon ISO 11926-4 (SAEJ514)



Schlüsselweite/
Width across flats/
Cote sur plats

Einsatzbereich/using/utilisation: Hydraulik/hydraulics/hydraulique

O-Ring/seal/joint DIN 3771

Einsatztemperatur/temperature:

- NBR 90 Shore -30° C – +100° C / -22 F – +210 F
- FKM 90 Shore -20° C – +200° C / -4 F – +390 F
- andere Temperaturbereiche auf Anfrage/
others on demand/ autres sur demande

Werkstoff/material/matériau:

- Stahl/steel/acier 11SMnPb(Te)30+C
DIN/ EN10277-3 ultraschall- und riss-
geprüft/ultrasonic tested/contrôlé
- andere Werkstoffe auf Anfrage/
others on demand/autres sur demande

Beschichtung/coating/revêtement:

- Cr-(VI)-frei/Cr-(VI)-free/sans Cr-(VI):
nanopassiviert A3K/Zn Nano (ISO 4042)
- verzinkt gelb chromatiert (A3L ISO4042)/
yellow zinc chromate plating/zingué jaune
chromaté
- andere Beschichtungen auf Anfrage/
others on demand/autres sur demande

Betriebsdruck Pressure Pression	d ₁	d ₂	c	i	~L	SW	t
	Tol.-Klasse 2A nach ANSI B11	±0,15	-0,25	±0,13		+0,13	min.
630 bar / 9.100 psi	5/16-24UNF	11,1	2,75	7,5	10,3	3,18	4
	3/8-24UNF	12,7	2,75	7,5	10,3	3,96	5
	7/16-20UNF	14,3	2,9	9,1	12	4,78	5,5
	1/2-20UNF	15,85	2,9	9,1	12	5,56	6
	9/16-18UNF	17,45	2,9	10	12,9	6,35	6
	3/4-16UNF	22,2	3,75	11,1	14,9	7,94	6,5
400 bar / 5.800 psi	7/8-14UNF	25,4	3,95	12,7	16,7	9,52	6,5
	1 1/16-12UN	31,75	4,6	15,1	19,7	14,3	8
	1 3/16-12UN	34,9	4,6	15,1	19,7	14,3	8
250 bar / 3.600 psi	1 5/16-12UN	38,1	4,6	15,1	19,7	15,88	9,5
	1 5/8-12UN	47,6	4,6	15,1	19,7	19,05	9,5
	1 7/8-12UN	53,95	4,6	15,1	19,7	19,05	9,5