

**Metal Hoods for Easy Assembly**  
*Metallhauben mit Montage-Erleichterung*

**Straight/Angled Cable Outlet**  
*Gerader/abgewinkelter Kabelausgang*



Metal hood FMR3G with straight cable outlet in shell size 3.  
*Metallhaube FMR3G mit geradem Kabelausgang in der Gehäusegröße 3.*



Metal hood FMR4 with angled cable outlet in shell size 4.  
*Metallhaube FMR4 mit abgewinkelter Kabelausgang in der Gehäusegröße 4.*

**Advantages and Special Features**

- Extended inner chamber, suitable for D-Sub connectors with special contacts
- **Straight/45°** cable outlet with twin strain relief and cable clamp for two cables
- Suitable for robust use
- Can be used in conjunction with locking hook or with locking or knurled thumb screws
- Easy assembly with catch spring system and premounted locking screws
- Modification (K189), to enable the use of slide locks, available

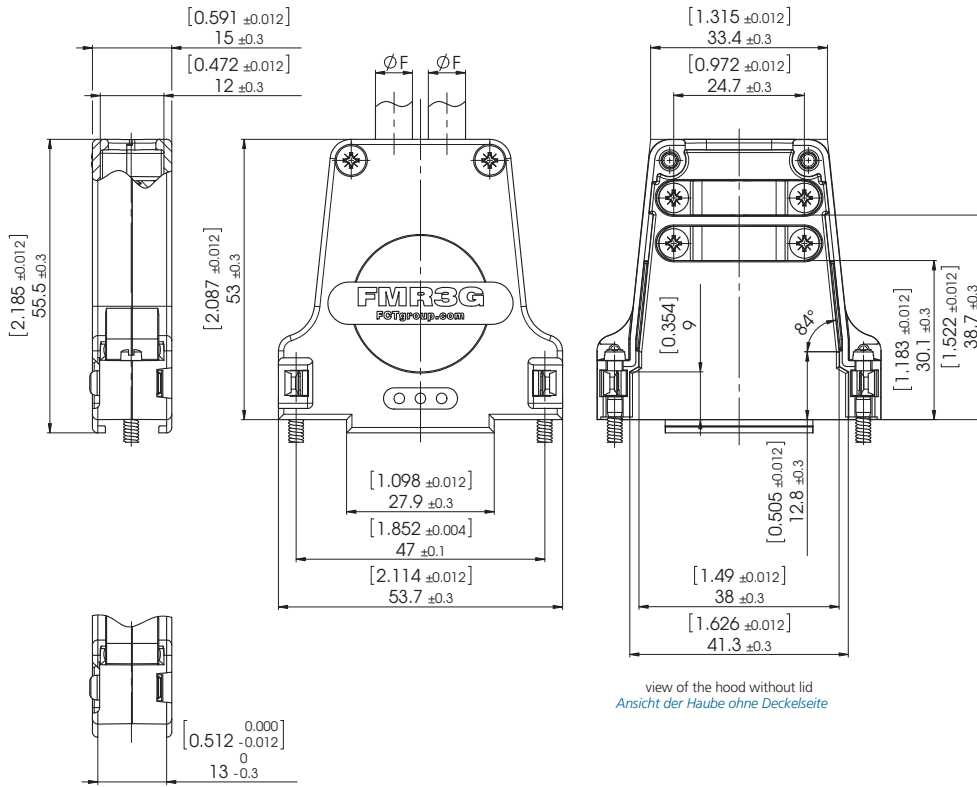
**Vorteile und Merkmale im Überblick**

- großer Innenraum, besonders für D-Sub Steckverbinder mit Sonderkontakten geeignet
- **Gerader/45°** Kabelausgang mit doppelter Zugentlastung und Kabelklemme für zwei Kabel
- für robuste Einsätze geeignet
- verwendbar mit Rasthaken- oder Verriegelungs- bzw. Rändelschrauben
- Montagefreundlich durch Schnappfedersystem und vormontierte Verriegelungsschrauben
- Modifikation (K189) für den Einsatz von Gleitverriegelung verfügbar

**Dimensions**

**Abmessungen**

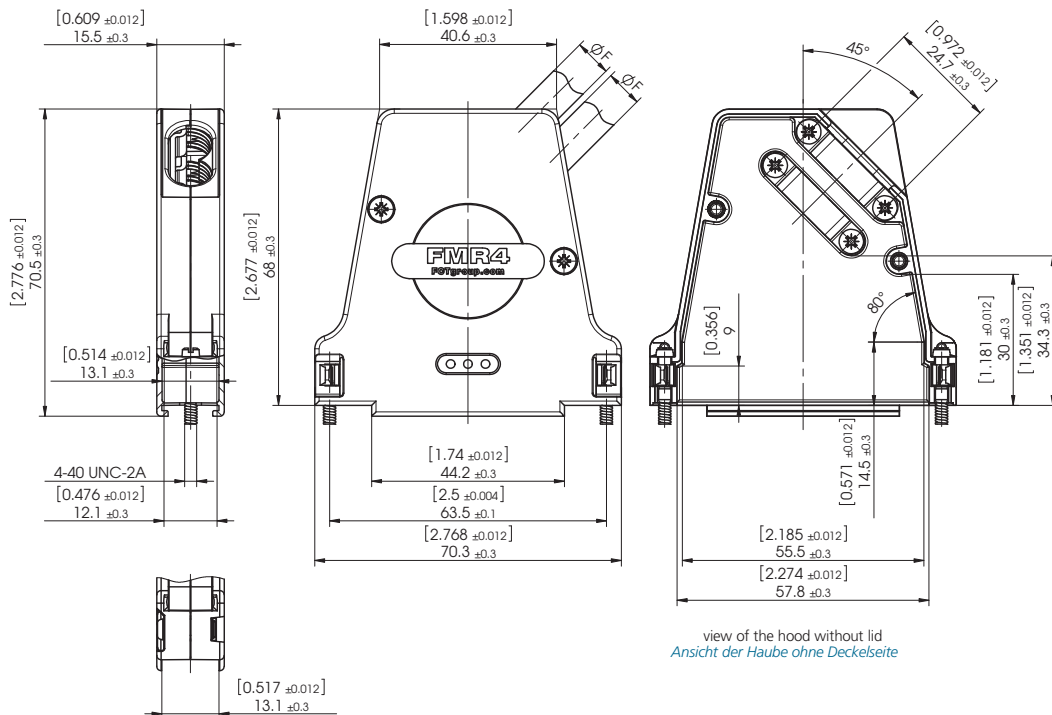
$\varnothing F = [0.295 - 0.354]$  for Cable diameter  
 $\varnothing F = 7.5 - 9 \text{ mm}$  für Kabeldurchmesser



view of the hood without lid  
*Ansicht der Haube ohne Deckseite*

modification no. -K189 only (for slide lock system)  
*nur bei Modifikations-Nr. -K189 (für Gleitverriegelung)*

**FMR4**  $\varnothing F = [0.335 - 0.394]$  for Cable diameter  
 $\varnothing F = 8.5 - 10 \text{ mm}$  für Kabeldurchmesser  
**FMR4-K1324**  $\varnothing F = [0.295 - 0.335]$  for Cable diameter  
 $\varnothing F = 7.5 - 8.5 \text{ mm}$  für Kabeldurchmesser



view of the hood without lid  
*Ansicht der Haube ohne Deckseite*

modification no. -K189 only (for slide lock system)  
*nur bei Modifikations-Nr. -K189 (für Gleitverriegelung)*



Shell Size and Order-Information  
Gehäusegrößen und Bestell-Informationen

Order Number FMR3G, FMR4  
Dimensions please see page 375

Bestellnummer FMR3G, FMR4  
Abmessungen siehe Seite 375

Hood Assembly and Exemplary  
Demonstration of Delivery Quantity

Haubenaufbau und beispielhafte  
Darstellung des Lieferumfangs

